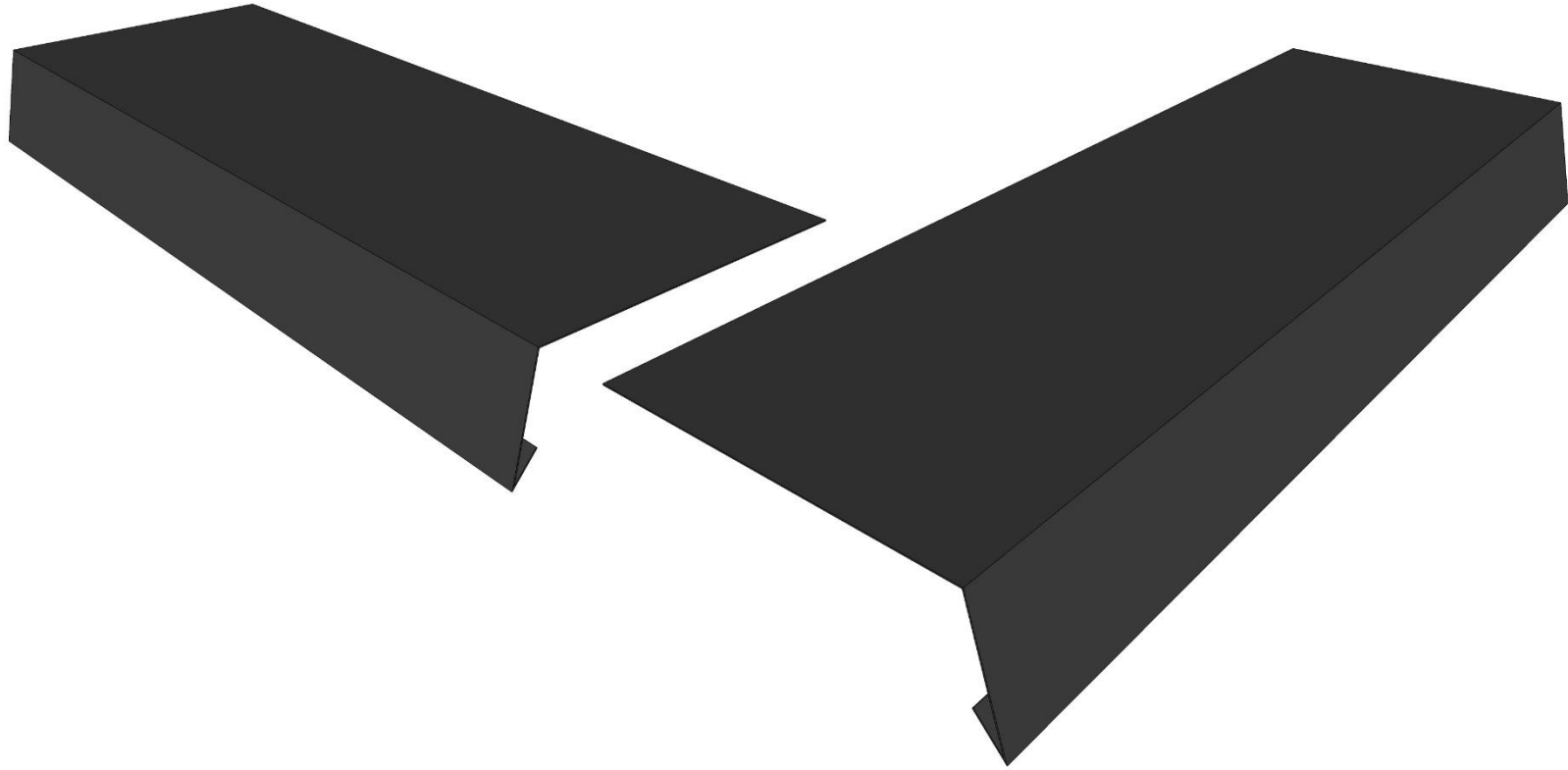


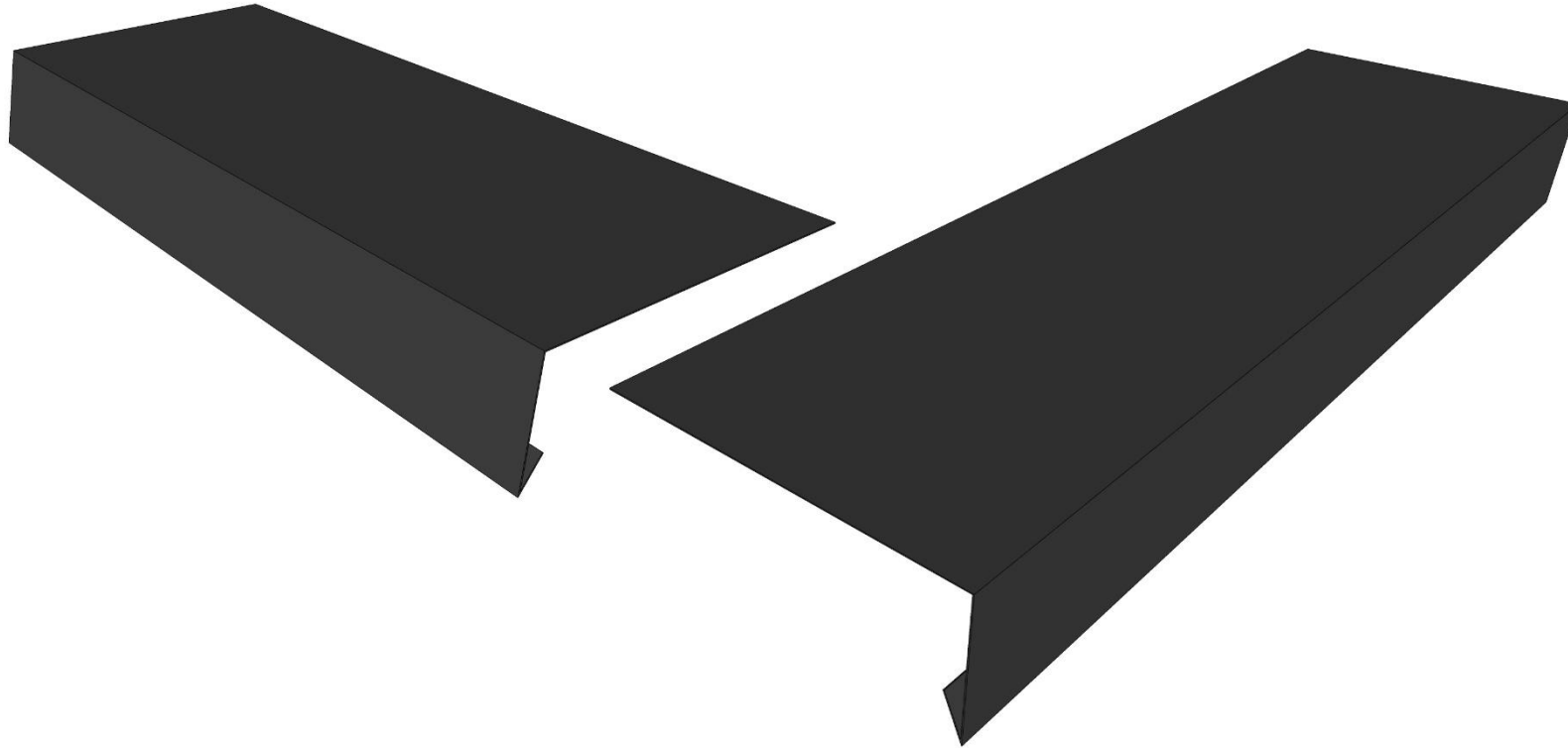


**Peltikulman teko ala- ja päätyräystään
liitokseen**

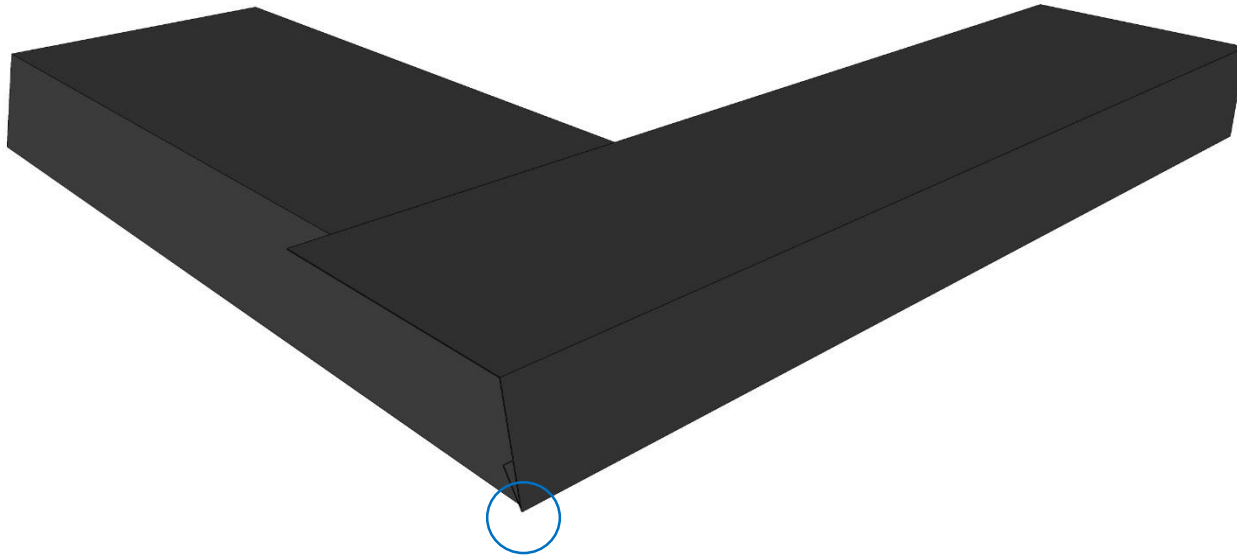
Peltikulman tekemiseen käytetään Katepal tippapeltiä. Tippapellin mitat – 200x14x5 cm



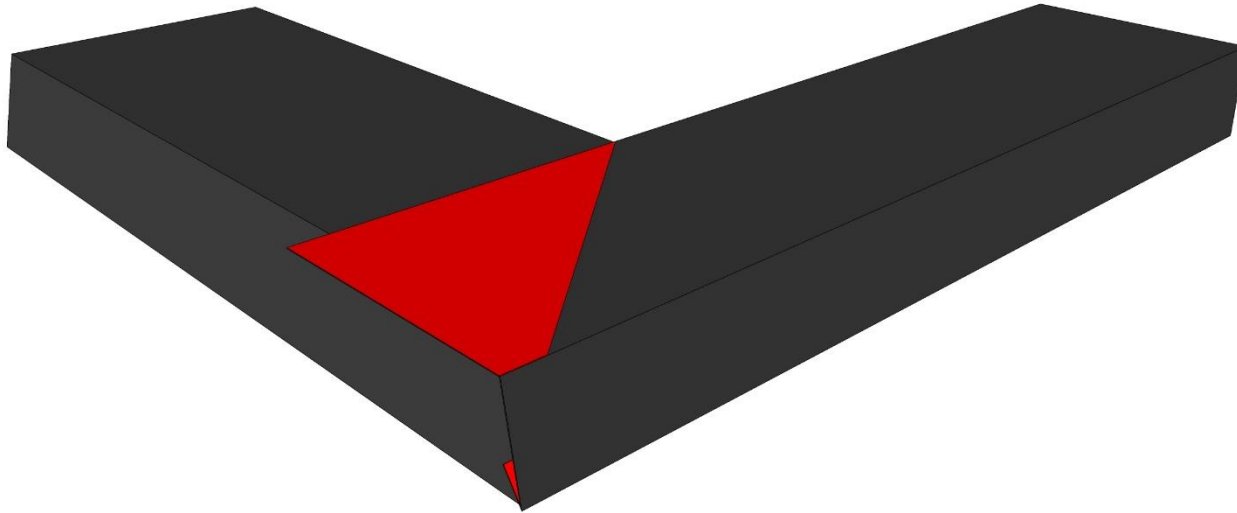
Taivuta päätyräystään peltiä noin 20 astetta – pellin sisäkulma noin 90 astetta



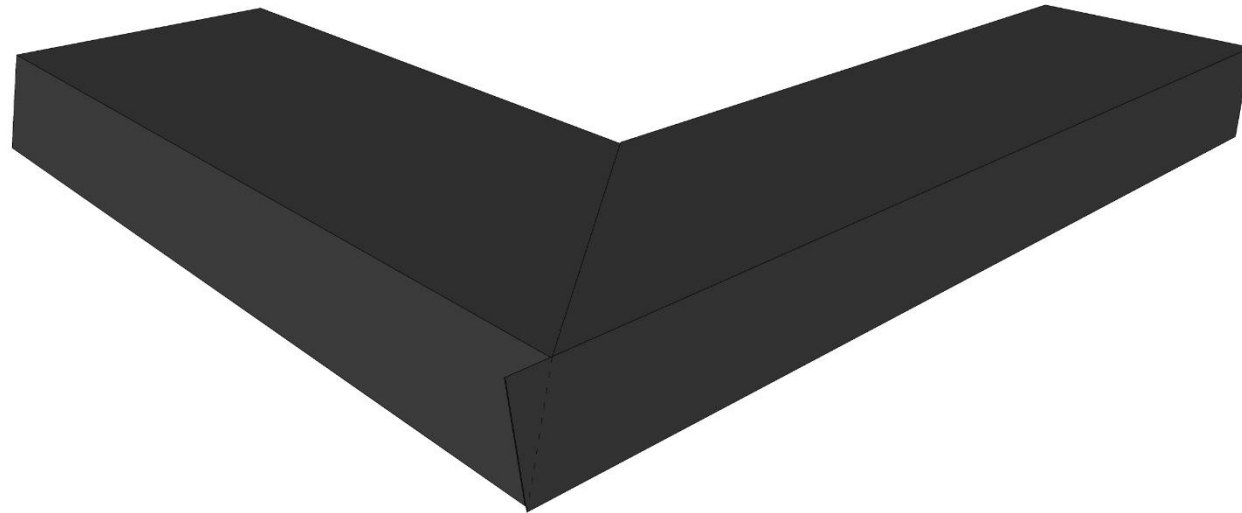
Päätyräystään tippapelti asennetaan alaräystään tippapellin päälle siten, että peltien alakulmat kohtaavat



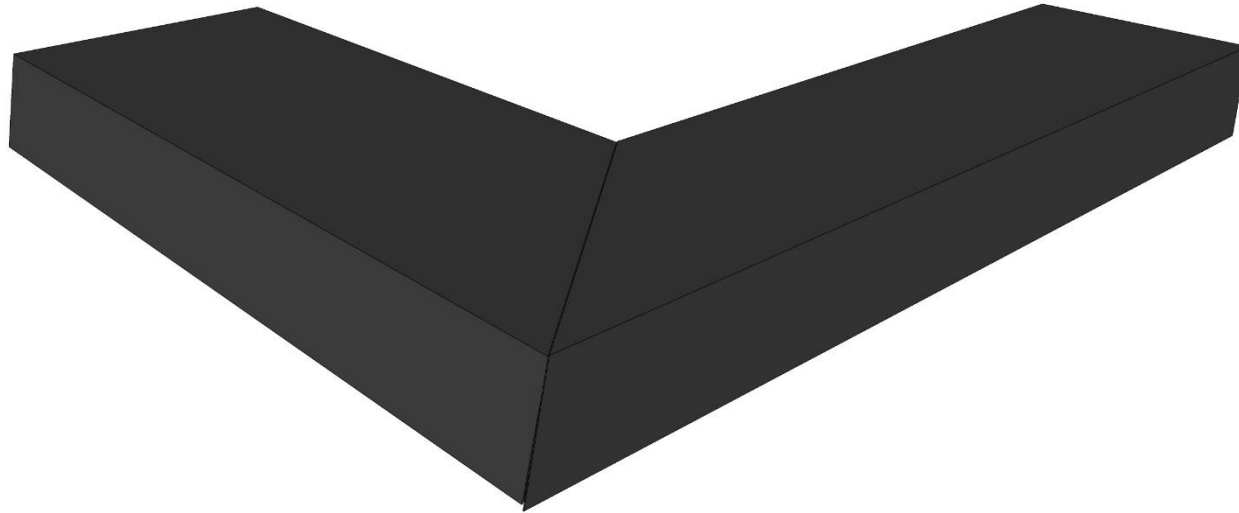
Leikkaa punaisella merkityt osat pois peltisaksilla



Taivuta päätyräystään tippapellin ylimenevä osa alaräystään tippapellin taakse



Naulaa tai ruuvaa valmis peltikulma kiinni alustaansa. Tippapelti kiinnitetään yläreunasta sik-sak-kiinnityksellä 10 cm välein.



KATEPAL